



大熊智能

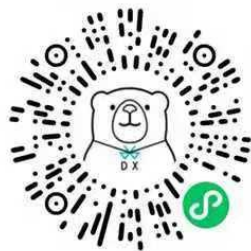
DaXiong intelligence

# BT-11

## 蓝牙模块技术手册



联系我们



小程序串口T调试工具



APP 串口调试工具

销售热线：15818546090 (微信同号)

技术支持：[robinlv@bluetoothdx.com](mailto:robinlv@bluetoothdx.com)

官方网站：<http://www.bluetoothdx.com>

公司地址：广东省深圳市宝安区西乡华丰国际机器人产业园1期F栋515  
(走C1电梯)。

版本：V1.1

日期：2026-05-07



## 修订历史

版本	更新日期	更新说明	作者
V1.0.2	2021/08/10	初始版本	DCC
V1.0.8	2022/04/13	软件及文档更新	YMZ
<ol style="list-style-type: none"> <li>1, 连接状态 LED 使用 AT 指令控制开关;</li> <li>2, 优化串口, 实现串口大数据发送到蓝牙, 增加 BLE 发送分包处理;</li> <li>3, 优化系统任务定时器, 优化低功耗下的功耗;</li> <li>4, 优化低功耗策略, 低功耗时连接蓝牙, 断开后恢复低功耗;</li> <li>5, 优化系统策略, 双模及主从一体模式下, 都可进入低功耗;</li> <li>6, 优化进入深睡眠策略;</li> <li>7, 增加自动进入低功耗功能, 增加 AT+AST 命令查询修改自动进入低功耗时间;</li> <li>8, 修改 AT+PWRM 查询的值为是否自动进低功耗;</li> <li>9, 修复 AT+DEFAULT 名称变为空问题;</li> <li>10, 修复 AT+NAME 设置名称时问题, 例如 (当前名称为 bt-11, 发送 AT+NAME=bt-1, 发送后名称依然为 bt-11) ;</li> <li>11, 优化复位脚和唤醒脚, 改变定时器读取方式为下降沿中断读取;</li> <li>12, 优化广播逻辑: 双模时, 连上 BLE 或 SPP, 另一个模块广播关闭; 双模时做 BLE 主机, SPP 广播关闭;</li> <li>13, 修复双模时, 主机模式连接 LED 状态显示问题;</li> <li>14, 修复进入深睡眠有时 LED 常亮情况;</li> <li>15, 修复 AT+AUST=0 时的逻辑处理 BUG;</li> </ol>			
V1.0.9	2022/06/29	软件及文档更新	YMZ
<ol style="list-style-type: none"> <li>1, 数据表兼容 HC-08, WRITE UUID 和 CHAR UUID 相同时, 读写通道合并;</li> <li>2, 增加 AT 指令通道: FF03;</li> <li>3, 主机发送通道固定, AT+WRITE, 查询设置发送通道, 若无该通道, 则遍历所有通道;</li> <li>4, 增加 AT 指令查询修改厂商广播数据, AT+ADVDATA;</li> <li>5, 广播加入 MAC 地址;</li> <li>6, 增加连接状态 IO, PA1, 未连接低电平, 连接高电平;</li> <li>7, 双模 BLE SPP 名称分开设置, 增加 AT+NAMB 查询设置 BLE 名称, 默认名称增加 (BLE) 后缀;</li> <li>8, PIN 码 BUG 修复;</li> <li>9, 优化连接稳定性;</li> <li>10, 增加主模式搜索参数查询设置 AT+SETSCANP;</li> <li>11, 增加可配置 IO 指令, AT+IO;</li> <li>12, 增加 AT+DSCET=1 透传时串口发送该指令断开连接, 主机从机同时有效;</li> <li>13, 主模式搜索优化, 搜索打印优化重排, 格式为: NAME:xxx,&lt;MAC&gt;,&lt;TYPE&gt;,&lt;RSSI&gt;,(MANU:xxx);</li> <li>14, 主模式稳定性优化;</li> <li>15, 透传稳定性及速率优化;</li> </ol>			





16, 统一 AT 指令回复格式, 设置类统一回复 OK, 查询类回复不带 OK;			
V1.1.0	2022/07/19	软件及文档更新	YMZ
1, 优化异常断开后的稳定性; 2, 修复 DEFAULT 名称恢复异常; 3, 增加错误类型及提示: 1, 结尾没加回车换行 (\r\n; hex:0x0d,0x0a) ; 2, 参数错误; 3, 命令错误; 4, 权限错误; 4, 增加波特率 256000; 5, 优化和安卓 APP 的兼容性;			
V1.1.2	2022/12/14	软件及文档更新	YMZ
1, 主机搜索优化, 增加搜索的稳定性; 2, 优化 AT 指令 UUID 通道, 结尾不需加回车换行; 3, 修复 SPP 为其它设备类型后配对不上问题; 4, 增加主机配对方式: 按键配对、按名称配对、自由配对, 新增 PAIR 指令; 5, 增加主机定时搜索打印功能, 默认不打印搜索结果, 新增 SCAN 指令; 6, 修改工作模式设置方式; 7, 修改通知打印设置方式; 8, 其它已知问题修复;			
V1.1.3	2026/06/10	文档更新	Even
1.更新公司官网。 2.更新邮箱。 3.更新文档格式内容。 4.修改UUID支持128位 5.修改双模默认蓝牙名称:SPP蓝牙名称为: BT-11(SPP)、BLE蓝牙名称为BT-11(BLE) 6.修改单模默认蓝牙名称为: BT-11(BLE)			





## 免责声明和版权公告

本文中的信息，如有变更，恕不另行通知。文档“按现状”提供，不负任何担保责任，包括对适销性、适用于特定用途或非侵权性的任何担保，和任何提案、规格或样品在他处提到的任何担保。本文档不负任何责任，包括使用本文档内信息产生的侵犯任何专利权行为的责任。本文档在此未以禁止反言或其他方式授予任何知识产权使用许可，不管是明示许可还是暗示许可。

文中所得测试数据均为大熊智能实验室测试所得，实际结果可能略有差异。

文中提到的所有商标名称、商标和注册商标均属其各自所有者的财产，特此声明。

最终解释权归深圳市大熊智能有限公司所有。

注意：

由于产品版本升级或其他原因，本手册内容有可能变更。深圳市大熊智能有限公司保留在没有任何通知或者提示的情况下对本手册的内容进行修改的权利。本手册仅作为使用指导，深圳市大熊智能有限公司尽全力在本手册中提供准确的信息，但是深圳市大熊智能有限公司并不确保手册内容完全没有错误，本手册中的所有陈述、信息和建议也不构成任何明示或暗示的担保。





## 目 录

一、概述 .....	1
二、模块默认参数 .....	1
三、应用领域 .....	2
四、功耗参数 .....	3
五、射频特性 .....	3
六、透传参数 .....	4
七、模块引脚说明及典型电路图 .....	5
八、引脚功能描述和电气参数 .....	6
8.1 IO 引脚功能 .....	6
8.2 额定参数 .....	7
8.3 内部电阻器的特性 .....	7
九、功能引脚详细说明 .....	8
十、外形尺寸图 .....	9
十一、LAYOUT 注意事项 .....	10
十二、AT 指令集(注：模块上电未连接时即为 AT 指令模式) .....	11
12.1 基本指令 .....	14
1、测试指令(注：以下指令发送，默认勾选回车换行，结尾省略 \r\n) .....	14
2、读取—软件版本号 .....	14
3、读/写—BR/EDR 蓝牙名称 .....	14
4、读/写—BLE 蓝牙名称 (双模下有效) .....	15
5、读/写—蓝牙名称后缀 .....	15
6、读取—BR/EDR 蓝牙地址 .....	16
7、读取—BLE 蓝牙地址 .....	16
8、读/写—工作模式 .....	16
9、断开蓝牙连接 .....	17





10、读/写—BR/EDR 配对密码 .....	17
11、读/写—模块发射功率 .....	18
12、读/写—串口通知打印 .....	19
13、读/写—低功耗模式 .....	19
14、读/写—空闲进入低功耗时间 .....	20
15、读/写—深度睡眠 .....	20
12.2 串口指令 .....	21
16、读/写—串口波特率 .....	21
17、读/写—串口停止位（暂不支持） .....	21
18、读/写—串口校验位（暂不支持） .....	22
19、读/写—串口流控（暂不支持） .....	22
12.3 蓝牙从机指令 .....	23
20、读/写—蓝牙设备类型 .....	23
21、读/写—BLE 广播时间间隔 .....	23
22、读/写—BLE 广播数据 .....	24
23、读/写—服务/SERVICE UUID .....	24
24、读/写—通知/NOTIFY UUID .....	25
25、读/写—写入/WRITE UUID .....	25
12.4 蓝牙主机指令 .....	26
26、读/写—蓝牙连接地址 .....	26
27、读/写—搜索周围设备 .....	27
28、读/写—配对模式 .....	28
29、读/写—BLE 搜索参数 .....	28
12.5 特殊指令 .....	29
30、软件重启 .....	29
31、恢复出厂设置 .....	29
32、读/写—LED 状态 .....	29
33、读/写—可配置 IO .....	30

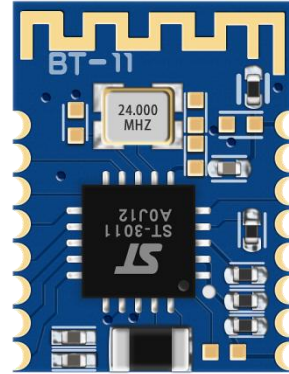




## 一、概述

BT-11 蓝牙模块是深圳大熊智能有限公司专为智能无线数据传输而打造，配置 2Mbit 空间,遵循 V5.4 BLE 蓝牙规范。支持 AT 指令，用户可根据需要更改串口波特率、设备名称等参数，使用灵活。

本模块支持 UART 接口，并支持蓝牙串口透传，具有成本低、体积小、功耗低、收发灵敏性高等优点，只需配备少许的外围元件就能实现其强大功能。



## 二、模块默认参数

General Specification	
蓝牙芯片	ST_3011A
产品名称	BT-11
外观尺寸	9.9(L)mm x 7.5 (W)mm x 1.5(H) mm
蓝牙协议	Bluetooth V5.4 (Dual Mode)
供电电源	3.3 Volt DC
输出功率	8.4 dBm (Class 2 & Class 3)
灵敏度	-92 dBm@0.1%BER
工作频率	2.402GHz - 2.480GHz ISM band
调制	GFSK, $\pi/4$ -DQPSK
射频输入阻抗	50 ohms
天线	可以选择 PCB 板载天线、或外接 DB 天线(默认为 PCB天线)
通信接口	UART 115200、8数据位、1停止位、无校验、无流控
通信距离	30M (空旷环境)
协议	SPP, GATT, ATT, GAP
蓝牙认证	FCC, CE, ROHS, REACH
蓝牙名称	BT-11
空中升级	支持OTA (仅BLE-BLE)
工作温度	MIN:-40°C - MAX:+85°C





### 三、应用领域

BT-11 模块同时支持 BT5.4 BLE 协议，可以同具备 BLE 蓝牙功能的 iOS 设备直接连接，支持后台程序常驻运行。主要用于短距离的数据无线传输领域。

#### BT-11 模块成功应用领域：

- ◆ 智能家居
- ◆ 智能飞控
- ◆ 医疗设备监控与无线控制
- ◆ BMS智能监控
- ◆ 智能传感器
- ◆ 智能机器人
- ◆ 智能教育设备
- ◆ 遥控玩具
- ◆ 追踪定位





## 四、功耗参数

广播间隔 500ms, 发射功率最大: +8.4dBm , 测试时间: 10min平均功耗					
工作状态		模式		电流	单位
从机	正常广播	双模	SPP+BLE	2.78	mA
			BLE	2.41	
			SPP	2.71	
		单 BLE (主从一体)	2.01	mA	
	低功耗广播	双模	SPP+BLE	1.13	mA
			BLE	688.60	uA
			SPP	1.01	mA
		单 BLE (主从一体)	145.24	uA	
	连接	双模	BLE	2.94	mA
			SPP	3.20	mA
单 BLE (主从一体)		2.57	mA		
深度睡眠	深度睡眠		1.12	uA	
主机	搜索	单 BLE (主从一体)		7.38	mA
	连接	单 BLE (主从一体)		2.04	mA
	深度睡眠	深度睡眠		1.10	uA

注： 1、透传数据（最小功耗，发送数据时功耗会有所增加）。

2、功耗测试数据条件在无外设条件下测得（关闭板载 LED，断开除电源外的其它线路）。

## 五、射频特性

Rating	Value	Unit
发射功率	-15.7~+8.4	dBm
接收灵敏度	-92	dBm





## 六、透传参数

数据吞吐量:

上行: UART ->BT-11 -> Android

下行: Android ->BT-11 -> UART

波特率	稳定速率 (bytes/s)	9600	19200	38400	57600	115200	230400	460800
BLE	上行	960	1920	3840	5760	11520	17000	17000
	下行	961	1920	3773	5714	10526	16129	26315
SPP	上行	960	1920	3840	5760	11520	23040	23040
	下行	960	1923	3846	5714	11363	22727	29411

注: 安卓手机 MTU 要支持 247 或 494;

发送一包数据大小建议小于 244 字节, 发送间隔建议 10ms;

上行: UART ->BT-11 -> IOS

下行: IOS ->BT-11 -> UART

波特率	稳定速率 (bytes/s)	9600	19200	38400	57600	115200	230400	460800
BLE	上行	960	1920	3840	5760	8259	8259	8259
	下行	960	1920	3773	5714	8778	8778	8778

注: 测试条件为 IOS MTU 185, 若 MTU 支持更大则速率可提升;

上行: UART ->BT-11从 -> BT-11主 -> UART

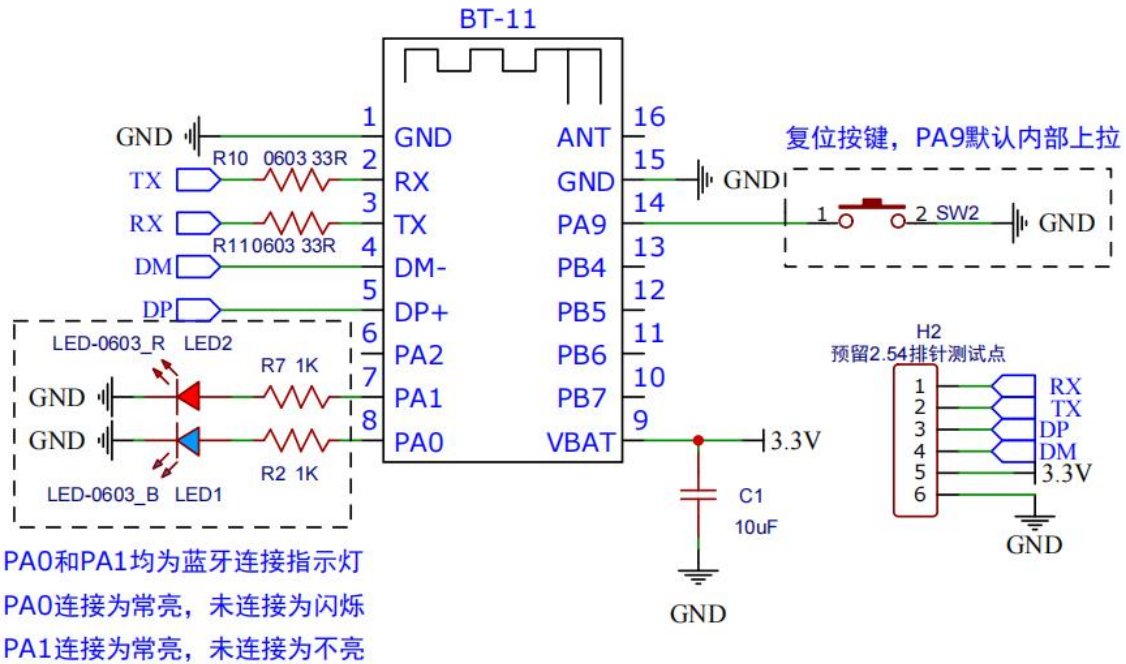
下行: UART ->BT-11主 -> BT-11从 -> UART

波特率	稳定速率 (bytes/s)	9600	19200	38400	57600	115200	230400	460800
模块一主	上行	936	1869	3726	5553	10864	10864	10864
一从BLE	下行	932	1867	3730	5506	10950	10950	10950





## 七、模块引脚说明及典型电路图



PA0和PA1均为蓝牙连接指示灯  
 PA0连接为常亮，未连接为闪烁  
 PA1连接为常亮，未连接为不亮





## 八、引脚功能描述和电气参数

### 8.1 IO引脚功能

引脚序号	引脚名称	引脚类型	引脚说明
1	GND	VSS	地
2	UART_RX	CMOS input	串口数据输入
3	UART_TX	CMOS output	串口数据输出
4	USB_DM	IO	USB_DM
5	USB_DP	IO	USB_DP
6	PA2	IO	可编程输入输出引脚
7	CONN_STA	CMOS output	连接状态输出
8	LED	CMOS output	连接状态 LED
9	VDD_3V3	VDD	供电电压 3.3V
10	PB7	IO	可编程输入输出引脚
11	PB6	IO	可编程输入输出引脚
12	PB5	IO	可编程输入输出引脚
13	WAKE/DISC/PAI R	CMOS input	唤醒/连接断开/按键配对
14	RESET	CMOS input	低电平复位 (低电平时间必须大于 50ms)
15	GND	VSS	地
16	EXT_ANT	RF signal output	引脚默认浮空, 该脚可接外部天线, 如需要, 可通过修改 0 欧电阻来启动外部天线和屏蔽板载天线

注：标红的引脚名称表示引脚功能不可用或需定制开发。





## 8.2 额定参数

类目	描述	MIN	TYP	MAX	Unit
Ambient Temperature	环境温度	-40	-	+85	°C
Storage Temperature	储存温度	-65	-	+150	°C
VCC	电源电压	2.0	3.3	4.5	V

## 8.3 内部电阻器的特性

引脚	输出电流	内部上拉电阻	内部上拉电阻	备注
IO	8mA	10K	10K	1, DM&DP 默认下拉
D+	4mA	1.5K	15K	2, 内部上拉/下拉电阻 精度±20%
D-	4mA	180K	15K	





## 九、功能引脚详细说明

1、8 脚 (LED) : 连接状态 LED 灯 (注: 双模默认开启, 其他模式默认关闭, 可通过 AT+LED 指令打开)

·用于指示蓝牙模块所处状态, IO 变化方式与蓝牙模块状态对应见下表:

主从模式	连接状态		引脚状态
主机	未连接	未记录从机地址	400 ms 高低电平翻转
		已记录从机地址	1 s 闪烁
	已连接		常高
从机	未连接	正常模式	1 s 闪烁
		低功耗模式	常低
	已连接		常高

2、7 脚(CONN\_STA): 连接状态指示脚

连接状态	引脚状态
未连接	低电平
已连接	高电平

3、13 脚(WAKE/DISC/PAIR): 唤醒、断开连接和按键配对

模块状态		引脚状态	
未连接	主机	持续低电平进入按键配对并清除配对记录	
	从机	正常模式	持续低电平进入按键配对
		低功耗模式	200MS 低电平脉冲唤醒低功耗
已连接	主机	200MS 低电平脉冲断开连接并清除配对记录	
	从机	200MS 低电平脉冲断开连接	
深睡眠		200MS 低电平脉冲唤醒深睡眠	

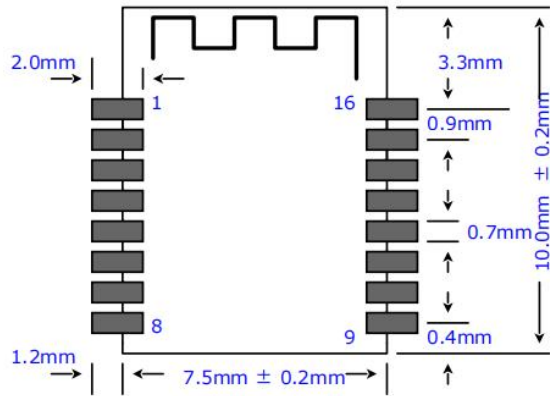
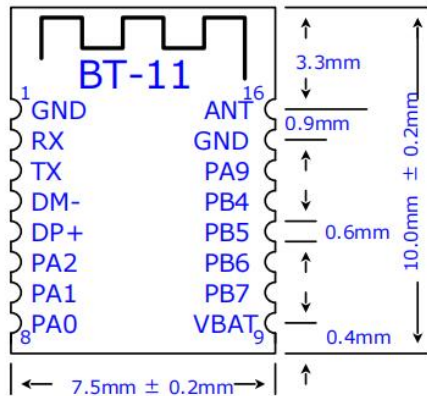




## 十、外形尺寸图

无屏蔽罩厚度 $1.5\text{mm} \pm 0.1\text{mm}$

PCB 封装图



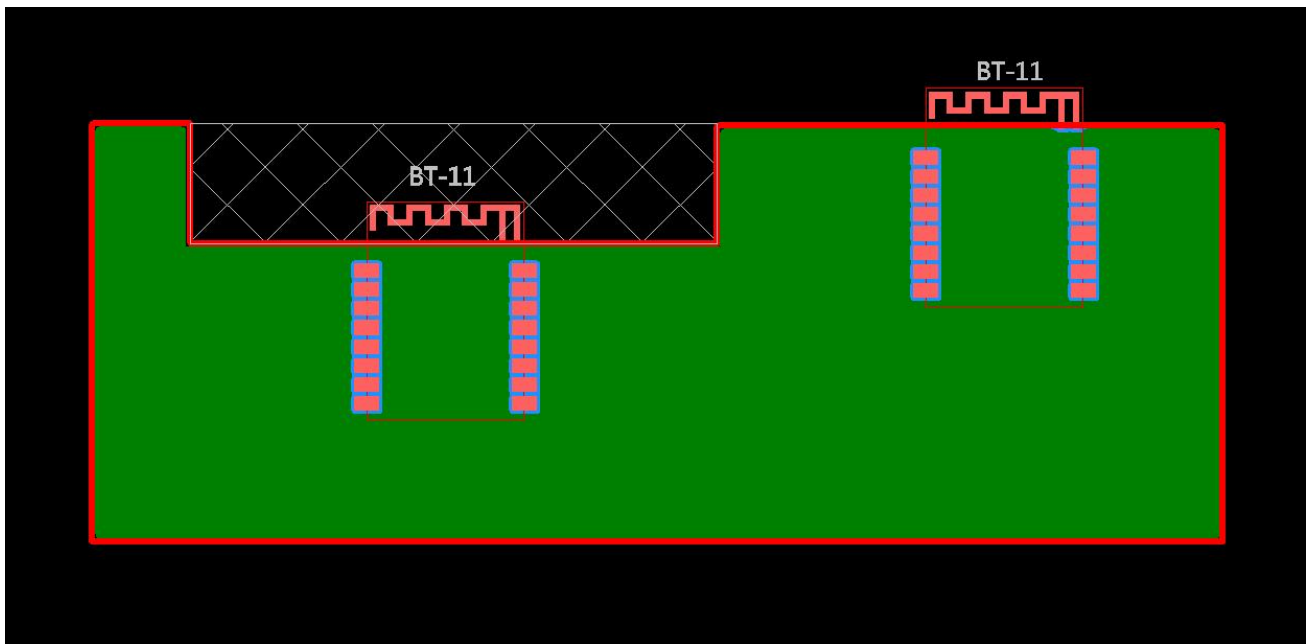


## 十一、LAYOUT注意事项

BT-11 蓝牙模块工作在 2.4G 无线频段，应尽量避免各种因素对无线收发的影响，注意以下几点：

- 1、包围蓝牙的产品外壳避免使用金属，当使用部分金属外壳时，应尽量让模块天线部分远离金属部分。产品内部金属连接线或者金属螺钉，应尽量远离模块天线部分。
- 2、模块天线部分应靠载板 PCB 四围放置，不允许放置于板中，且天线下方载板铣空，与天线平行的方向，不允许铺铜或走线、或直接把天线部分直接露出载板。
- 3、建议在基板上的模块贴装位置使用绝缘材料进行隔离，例如在该位置放一个整块的丝印 (TopOverLay)。

PCB设计推荐示意图





## 十二、AT 指令集(注：模块上电未连接时即为AT 指令模式)

1、AT 指令，属于字符行指令，按行解析（即发 AT 指令时必须以回车换行或者 `\r\n`、16进制为 `0D0A` 结尾）（注：使用串口工具，勾选了回车换行，就不需要在结尾加 `\r\n`）

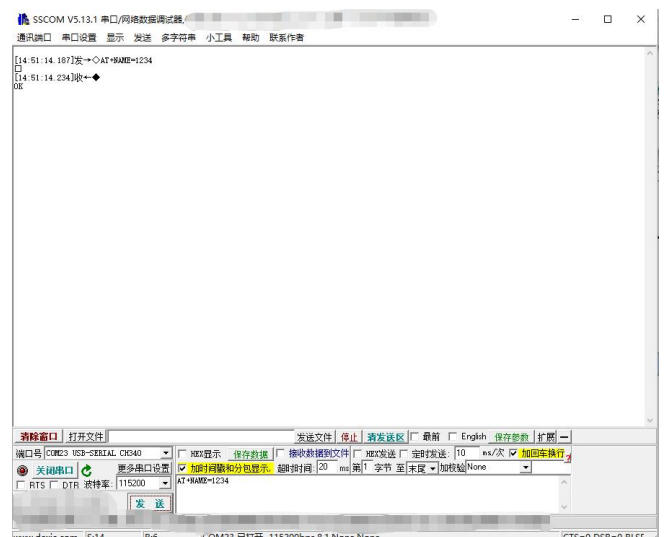
2、AT 指令为大写，指令前缀为 `AT+`，可分为参数设置指令和读取指令。

3、设置指令格式：`AT+<CMD>=<PARAM>`，操作成功返回：`\r\nOK\r\n`。

4、读取指令格式：`AT+<CMD>`，操作成功返回 `\r\n+<CMD>=<PARAM>\r\n`。AT 命令格式举例(图一为 AT 测试命令，图二为将蓝牙名称改为 1234)：

5、发送错误指令会返回 `ERR:<ID>`；ID：1，结尾没加回车换行 (`\r\n,hex:0d0a`)；2，参数错误；3，命令错误；4，权限错误；

注：上电会发送 `IM_READY`，如果蓝牙被设备连接上蓝牙会发送一条 `IM_CONN:<ID>` 字符串，断开蓝牙连接会打印 `IM_DISC:<ID>` 表示设备断开连接。蓝牙被设备连接上会进入透传模式,所有数据都会被透传，此时发送 AT 指令无效。





注：下图是支持的 AT 指令概览，使用串口工具，请勾选回车换行，不然就需要在结尾加 \r\n。

AT指令序号	指令	说明
1	AT+CMD	测试指令
2	AT+VERSION	读取—软件版本号
3	AT+NAME	读/写—BR/EDR 蓝牙名称
4	AT+NAMB	读/写—BLE 蓝牙名称
5	AT+NAMEC	读/写—蓝牙名称后缀
6	AT+ADDR	读取—BR/EDR 蓝牙地址
7	AT+LADDR	读取—BLE 蓝牙地址
8	AT+MASTER	读/写—工作模式
9	AT+DSCET	断开连接
10	AT+PINCODE	读/写—BR/EDR 配对密码
11	AT+POWE	读/写—模块发射功率
12	AT+NOTI	读/写—串口通知打印
13	AT+PWRM	读/写—低功耗模式
14	AT+AST	读/写—空闲进入低功耗时间
15	AT+AUST	读/写—深度睡眠
16	AT+BAUD	读/写—串口波特率
17	AT+STOP	读/写—串口停止位
18	AT+PARI	读/写—串口校验位
19	AT+FLOW	读/写—串口流控
20	AT+TYPE	读/写—蓝牙设备类型
21	AT+ADVI	读/写—BLE 广播时间间隔
22	AT+ADVDATA	读/写—BLE 广播数据
23	AT+UUID	读/写—服务/SERVICE UUID
24	AT+CHAR	读/写—通知/NOTIFY UUID
25	AT+WRITE	读/写—写入/WRITE UUID
26	AT+CONN	读/写—蓝牙连接地址
27	AT+SCAN	读/写—搜索周围设备
28	AT+PAIR	读/写—配对模式
29	AT+SETSCANP	读/写—BLE 搜索参数





AT指令序号	指令	说明
30	AT+RESET	软件重启
31	AT+DEFAULT	恢复出厂设置
32	AT+LED	读/写—LED 状态
33	AT+IO	读/写—可配置 IO





## 12.1 基本指令

1、测试指令(注：以下指令发送，默认勾选回车换行，结尾省略 \r\n)

功能	指令	响应	说明
测试指令	AT+CMD	OK	测试模组 AT 指令通讯正常

示例：

发送：AT+CMD

返回：OK

2、读取—软件版本号

功能	指令	响应	说明
读取版本号	AT+VERSION	<version>-<mode>	<version>:固件版本号 <mode>:软件模式

示例：

发送：AT+VERSION

返回：+VERSION=1.1.2-2

注：依据不同的模块与定制需求版本本会有区别；

mode 为 0 时模式是单 BLE 模式, mode 为 1 时模式是主从一体模式, mode 为 2 时是双模模式。

3、读/写—BR/EDR 蓝牙名称

功能	指令	响应	说明
查询模块蓝牙名	AT+NAME	+NAME=<name>	<name>: 蓝牙名, 最长为 20 个字节 默认名称: BT-11(SPP)
设置模块蓝牙名	AT+NAME=<name>	OK	

示例：

发送：AT+NAME

返回：+NAME=BT-11(SPP) (查询到模块设备名：“BT-11(SPP)”) )

发送：AT+NAME=BT-11

返回：OK

(设置模块设备名：“BT-11”)

注：设置蓝牙名称后模块会重启使新名称生效；









## 9、断开蓝牙连接

功能	指令	响应	说明
断开当前蓝牙连接	AT+DSCET=<param>	OK	<param>: 1:断开蓝牙连接

示例:

发送: AT+DSCET=1

返回: OK

(断开蓝牙连

接)

注: 主机发送 AT+DSCET=1 断开连接时, 会清除记忆的从机蓝牙;

## 10、读/写—BR/EDR 配对密码

功能	指令	响应	说明
查询配对密码	AT+PINCODE	+PINCODE=<pin>	<pin>: 4 位十进制数蓝牙配对 密码 默认值: 1234
修改配对密码	AT+PINCODE=<pin>	OK	

示例:

发送: AT+PINCODE

返回: +PINCODE=1234

(查询

PINCODE: 1234)

发送: AT+PINCODE=1234

返回: OK

(设置

PINCODE: 1234)

注: 设置 PINCODE 后, 模块会重启; PINCODE 为经典蓝牙配对码, BLE 连接不需要配对码;  
部分手机无法支持 PINCODE 密码 0000 ;





## 11、读/写—模块发射功率

功能	指令	响应	说明
查询模块发射功率	AT+POWE	+POWE=<power>,<ble_power>	<indx>: 0:设置 edr 发射功率 1:设置 br/ble 发射功率
设置模块发射功率	AT+POWE=<indx>,<power> >	OK	<power>: 0: -15.7 dBm 1: -12.5 dBm 2: -10 dBm 3: -6.6 dBm 4: -4.4 dBm 5: -2.5 dBm 6: -0.1 dBm 7: +2.1 dBm 8: +4.6 dBm 9: +6.4 dBm 10: +8.4 dBm  默认: edr:10;br/ble:10

示例:

发送: AT+POWE

返回: +POWE=10,10 (查询发射功率: edr:10;br/ble:10)

发送: AT+POWE=0,0

返回: OK (设置发射功率: edr:0)

注: 设置发射功率后, 模块会重启, 此指令可以略微降低功耗;







## 14、读/写—空闲进入低功耗时间

功能	指令	响应	说明
查询空闲进入低功耗时间	AT+AST	+AST=<time>	<time>: 1~200: 空闲进入低功耗时间, 单位 s (秒) 默认: 10
设置空闲进入低功耗时间	AT+AST=<time>	OK	

示例:

发送: AT+AST

返回: +AST=10

(查询空闲进入低功耗时间: 10)

发送: AT+AST=10

返回: OK

(设置空闲进入低功耗时

间: 10)

注: 此指令不能开启低功耗, 在设置 AT+PWRM=0 进入低功耗的情况下, 此功能才有效。

未连接状态下, 设置时间内, 无 AT 指令交互, 则到时进入低功耗; 连接状态下会退出低功耗;

## 15、读/写—深度睡眠

功能	指令	响应	说明
查询空闲进入深睡眠时间	AT+AUST	+AUST=<time>	<time>: 0:关闭自动进入深睡眠; 5~200:开启空闲自动进入深睡眠, 单位 s (秒) 默认: 0
设置空闲进入深睡眠时间	AT+AUST=<time>	OK	

示例:

发送: AT+AUST

返回: +AUST=0

(查询空闲进入深睡眠时

间: 0)

发送: AT+AUST=0

返回: OK

(设置空闲进入深睡眠时

间: 0)

注: 未连接状态下, 设置时间内, 无 AT 指令交互, 则到时进入深睡眠; 连接状态下不会进入深睡眠, 但在断开连接后, 立刻进入深睡眠, 可通过, 串口发送数据、唤醒脚和复位脚低电平脉冲唤醒;

深睡眠下, 串口第一包数据会唤醒深睡眠, 该包数据无效;





## 12.2 串口指令

### 16、读/写—串口波特率

功能	指令	响应	说明
查询模块波特率	AT+BAUD	+BAUD=<baud>	<num>:<baud> 序号和对应波特率: 1: 9600 2: 19200 3: 38400 4: 57600 5: 115200 6: 230400 7: 256000 8: 460800  默认值: 5:115200
设置模块波特率	AT+BAUD=<num>	OK	

示例:

发送: AT+BAUD

返回: +BAUD=115200 (查询波特率: 115200)

发送: AT+BAUD=5

返回: OK

(设置波特率: 5:

115200)

注: 设置波特率之后, 模块会重启生效, 串口工具的波特率要改成对应的波特率才能通讯;

### 17、读/写—串口停止位 (暂不支持)

功能	指令	响应	说明
查询模块串口停止位	AT+STOP	+STOP=<stop>	<stop>: 0:1 个停止位 1:1.5 个停止位 2:2 个停止位  默认值: 0
设置模块串口停止位	AT+STOP=<stop>	OK	

示例:

发送: AT+STOP

返回: +STOP=0

(查询停止位: 0, 1 个

停止位)

发送: AT+STOP=2

返回: OK

(设置停止位: 2, 2 个

停止位)

注: 设置停止位之后, 模块会重启生效;





## 18、读/写—串口校验位 (暂不支持)

功能	指令	响应	说明
查询模块串口校验位	AT+PARI	+PARI=<pari>	<pari>: 0:无校验 1:偶校验 2:奇校验  默认值: 无校验
设置模块串口校验位	AT+PARI=<pari>	OK	

示例:

发送: AT+PARI

返回: +PARI=0

(查询校验位: 0, 无校验)

发送: AT+PARI=2

返回: OK

(设置校验位: 2, 奇校

验)

注: 设置校验位之后, 模块会重启生效;

## 19、读/写—串口流控 (暂不支持)

功能	指令	响应	说明
查询串口流控	AT+FLOW	+FLOW=<param>	<param>: 0:关闭硬件流控 1:开启硬件流控  默认值: 关闭流控
设置串口流控	AT+FLOW=<param>	OK	

示例:

发送: AT+FLOW

返回: +FLOW=0

(查询校验位: 0, 关闭

流控)

发送: AT+FLOW=1

返回: OK

(设置校验位: 2, 开启

流控)

注: 设置串口流控之后, 模块会重启生效;





## 12.3 蓝牙从机指令

### 20、读/写—蓝牙设备类型

功能	指令	响应	说明
查询蓝牙设备类型	AT+TYPE	+TYPE=<param0>,<param1>	<param0>: 0:设置 edr 设备类型 1:设置 ble 设备类型 <param1>:16 进制数据 edr 设备类型为 3 字节; ble 设备类型为 2 字节;
设置蓝牙设备类型	AT+TYPE=<indx>,<param1> >	OK	edr 鼠标类型为 002580; 键盘类型为 002540; ble 鼠标类型为 03C2; 键盘类型为 03C1;  默认值: 000000,0000

示例:

发送: AT+TYPE  
000000,

返回: +TYPE=000000,0000 (查询蓝牙设备类型: edr 为

ble 为 0000)

发送: AT+TYPE=0,002580  
002580)

返回: OK

(设置蓝牙设备类型: edr 设置为

注: 设置蓝牙设备类型后, 模块会重启;

### 21、读/写—BLE 广播时间间隔

功能	指令	响应	说明
查询 BLE 广播时间间隔	AT+ADVI	+ADVI=<param>	<param>: 20~10000 单位: ms (毫秒)
设置 BLE 广播时间间隔	AT+ADVI=<param>	OK	默认设置: 500

示例:

发送: AT+ADVI

返回: +ADVI=500

(查询广播时间间隔: 500)

发送: AT+ADVI=500

返回: OK

(设置广播时间间隔: 500)

注: 设置广播时间间隔后, 模块会重启, 此指令可以用于降低功耗;





## 22、读/写—BLE 广播数据

功能	指令	响应	说明
查询 BLE 广播数据	AT+ADVDATA	+ADVDATA=<param>	<param>: 16 进制 BLE 广播数据中厂商字 段, 最大 18 字节  默认设置: 5844+BLE地 址
设置 BLE 广播数据	AT+ADVDATA=<param>	OK	

示例:

发送: AT+ADVDATA

返回: +ADVDATA=58442234500000F (查询 BLE 广播数据)

发送: AT+ADVDATA=0123456789

返回: OK

(设置 BLE 厂商广播字段: 0123456789)

注: 广播字段断电不记忆;

## 23、读/写—服务/SERVICE UUID

功能	指令	响应	说明
查询 BLE 服务/SERVICE UUID	AT+UUID	+UUID = <service>	<service>:服务 UUID
设置 BLE 服务/SERVICE UUID	AT+UUID=<service>	OK	此 16 位 UUID 以 4 个字 符 16 进制数表示  默认值: FFE0

示例:

发送: AT+UUID

返回: +UUID=FFE0

(查询服务 UUID: FFE0)

发送: AT+UUID=FFE0

返回: OK

(设置服务 UUID: FFE0)

注: 设置服务 UUID 后, 模块会重启, 主模式下, 该指令用于指定写入的 SERVICE UUID, 如无该 UUID, 则会导致透传失败;





## 24、读/写—通知/NOTIFY UUID

功能	指令	响应	说明
查询 BLE 通知/NOTIFY UUID	AT+CHAR	+CHAR = <notify>	<notify>:通知 UUID
设置 BLE 通知/NOTIFY UUID	AT+CHAR=<UUID>	OK	此 16 位 UUID 以 4 个字符 16 进制数表示 默认值: FFE2

示例:

发送: AT+CHAR

返回: +CHAR=FFE2

(查询通知 UUID: FFE2)

发送: AT+CHAR=FFE2

返回: OK

(设置通知 UUID: FFE2)

注: 设置通知 UUID 后, 模块会重启;

## 25、读/写—写入/WRITE UUID

功能	指令	响应	说明
查询 BLE 写入/WRITE UUID	AT+WRITE	+WRITE = <write>	<write>:写入 UUID
设置 BLE 写入/WRITE UUID	AT+WRITE = <UUID>	OK	此 16 位 UUID 以 4 个字符 16 进制数表示 默认值: FFE1

示例:

发送: AT+WRITE

返回: +WRITE=FFE1

(查询写入 UUID: FFE1)

发送: AT+WRITE=FFE1

返回: OK

(设置写入 UUID: FFE1)

注: 设置写入 UUID 后, 模块会重启; 主模式下, 该指令用于指定写入的 UUID, 如无该 UUID, 则会导致透传失败;







## 27、读/写—搜索周围设备 (BT-11 不支持 SPP 主机)

功能	指令	响应	说明
查询搜索打印状态	AT+SCAN	+SCAN= <indx>,<time> >	<indx>: 0:无打印; 1:打印 BLE 搜索; 2:打印 SPP 搜索; 3:打印 BLE+SPP 搜索;
设置搜索打印状态	AT+SCAN=<indx>,<time>	OK	<time>: 0:无时间限制; 5~60:打印 5~60 秒;  默认值: 0,0

示例:

发送: AT+SCAN

返回: +SCAN=0,0(查询搜索打印状态: 0,0 无打印)

发送: AT+SCAN=3,0

返回: OK (设置搜索打印状态: BLE+SPP 无时间限制打印搜索结果)

搜索结果详解如下:

NAME:BT-11,223450527a6b,1,-40,MAUN:5844223450527a6b

(蓝牙名称), (MAC 地址, 地址类型, 信号强度), (厂商广播字段)

地址类型为 0,1 为 BLE 从机蓝牙, 地址类型为 2 为 SPP 从机蓝牙;

搜索 BLE 从机蓝牙需设置工作模式 (MASTER) 为 04 或 0C, 搜索 SPP 从机蓝牙需设置工作模式 (MASTER) 为 08 或 0C, (BT-11 不支持 SPP 主机);





## 28、读/写—配对模式

功能	指令	响应	说明
查询配对模式	AT+PAIR	+PAIR=<pair>	<pair>: 0:关闭自动配对; 1:按键配对; 2:名称配对; 3:自由配对;  默认值: 0
设置配对模式	AT+PAIR=<pair>	OK	

示例:

发送: AT+PAIR

返回: +PAIR=0 (查询配对模式: 0, 关闭自动配对)

发送: AT+PAIR=1

返回: OK (设置配对模式: 1, 设置按键配对模式)

配对模式详解如下:

- 1: 按键配对, 主机设置按键配对后, 可快速与按下配对键的从机进行配对连接;
- 2: 名称配对, 主机设置名称配对后, 通过 NAME(BLE) 指令设置的名称对从机蓝牙进行名称筛选和配对连接;
- 3: 自由配对, 主机设置自由配对后, 将随机查找从机蓝牙进行配对;

注: 以上配对模式只针对我司蓝牙生效, 且任何清除配对记录操作, 都会退出配对模式;

## 29、读/写—BLE 搜索参数

功能	指令	响应	说明
查询搜索参数	AT+SETSCANP	+SETSCANP=<interval>,<window>	<interval>: 搜索间隔(0.625ms); <window>: 搜索窗口大小(0.625ms);  范围 4-16384;  默认: 160,80;
设置搜索参数	AT+SETSCANP=<interval>,<window>	OK	

示例:

发送: AT+SETSCANP

返回: +SETSCANP=160,80

(查询搜索参数: 160,80, 即

100MS,50MS)

发送: AT+SETSCANP=160,80

返回: OK

(设置搜索参数: 160,80)

注: 搜索窗口大小越大, 搜索越快, 搜索窗口大小不得超过搜索间隔的一半;





## 12.5 特殊指令

### 30、软件重启

功能	指令	响应	说明
软件复位	AT+RESET	OK	发送后，模块会重启

示例:

发送: AT+RESET

返回: OK

(软件复位)

### 31、恢复出厂设置

功能	指令	响应	说明
恢复出厂设置	AT+DEFAULT	OK	发送后，模块会恢复出厂设置并重启

示例:

发送: AT+DEFAULT

返回: OK

(恢复出厂设置并重启)

### 32、读/写—LED 状态

功能	指令	响应	说明
查询连接状态 LED	AT+LED	+LED=<state>	<state>: 0:关闭连接状态 LED 1:开启连接状态 LED  双模默认: 1; 其他模式默认: 0;
设置连接状态 LED	AT+LED=<state>	OK	

示例:

发送: AT+LED

返回: +LED=0

(查询连接状态 LED : 0)

发送: AT+LED=1

返回: OK

(设置连接状态 LED : 1)





### 33、读/写—可配置 IO

功能	指令	响应	说明
查询 IO 状态	AT+IO	+IO=<state>,<state>...	<num>: IO 号: 0:PA2; 1:PB5; 2:PB6; 3:PB7; <mode>:IO 模式: 0:输出低电平; 1:输出高电平; 2:上拉输入; 3:下拉输入; 4:浮空输入; 5:高阻态; 默认为 5; <state>: IO 状态: 0:低电平; 1:高电平; 5:高阻态;
设置 IO 模式	AT+IO=<num>,<mode>	OK	

示例:

发送: AT+IO

返回: +IO=5,5,5,5

(查询 IO 状态: 5,5,5,5)

发送: AT+IO=0,1

返回: OK

(设置 IO 模式: 0 号 IO 输出高电平)

